



Produkt / Data

Technomelt Q 9268 H

Gęstość (at 20 °C)

1.0 g/cm³

Zawartość ciał stałych

100 %

Evaporation Time / Open Time

15 to 30 s

Wytrzymałość na ścinanie (DIN EN 1465)

N.A.

Peel Strength

N.A.

Temperature Resistance

-20 to 80 °C

Frost Sensitive

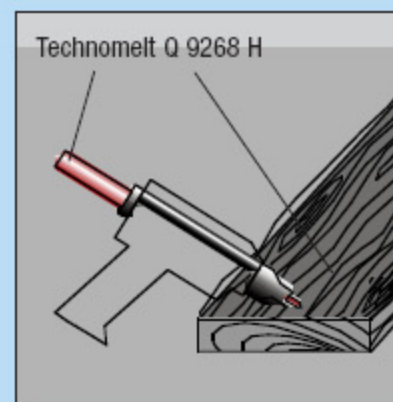
No

Zdatność do użycia

24 months

Rozmiar opakowania

11.3 x 200 mm Stick



Aplikacja za pomocą pistoletu
do klejów topliwych