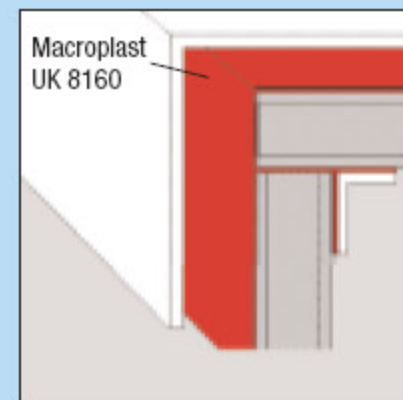




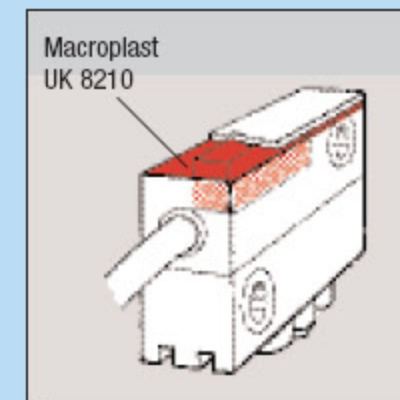
Produkt / Data	Macroplast UK 8160	Macroplast UK 8210 Terokal-4310	Macroplast UK 8222 Terokal-722	Teromix-6700
Gęstość (at 20 °C)	1.4 g/cm ³	1.35 g/cm ³	1.50 g/cm ³	1.55 g/cm ³
Zawartość ciał stałych	100 %	100 %	100 %	> 98 %
Pot Life	60 to 90 min.	45 min.	45 min.	10 min.
Wytrzymałość na ścinanie (DIN EN 1465)	10 N/mm ²	20 N/mm ²	8.5 N/mm ²	13 N/mm ²
Consumption (depending on surface)	200 – 500 g/m ²	150 – 300 g/m ²	200 – 500 g/m ²	N.A.
Temperature Resistance	-190 to 100 °C	-30 to 100 °C	-30 to 100 °C	-40 to 80 °C
Frost Sensitive	Yes	No	No	No
Zdatność do użycia	12 months	12 months	12 months	12 months
Rozmiar opakowania	9 kg Combi (A = 7.5 kg; B = 1.5 kg)	3.5 kg Pail	5 kg Pail	50 g Dual Cartridge

➤ Wskazówki praktyczne

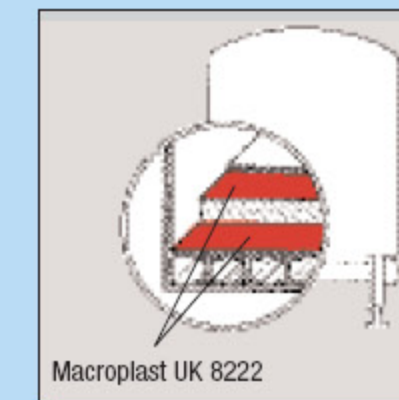
Do przyspieszenia twerdnienia klejów 2K PUR, należy dodać UK 6100 Accelerator. Ilość utwardzacza dobierana jest na podstawie dostępnych informacji technicznych. Im więcej utwardzacza tym krótsza żywotność kleju.



Klejenie płyt i montaż ścianek przy wielkich konstrukcjach

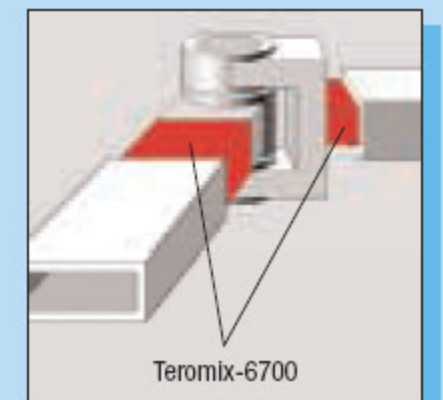


Masa zalewowa w przemyśle elektrotechnicznym, klejenie tworzyw ABS i twardego PCV



Macroplast UK 8222

Klejenie twardych planek do metalu i sklejek



Teromix-6700

Klejenie metalu do metalu gdy potrzebne są połączenia o bardzo wysokich wytrzymałościach